

Kol. Opis

1 MAGNA3 40-100 F N



Paznja! Slika proizvoda se može razlikovati od stvarnog proizvoda

Proizvodni broj: [97924350](#)

### MAGNA3 – Više od pumpe

Sa neuporedivim učinkom, sveobuhvatnim opsegom i ugrađenim komunikacionim mogućnostima, plus funkcionalnost zamene komponenti sistema, MAGNA3 je idealna za inženjere i specijaliste koji traže ostvarenje visokog učinka ugrađenih sistema.

Ova pumpa u Grundfos Master Class može savršeno da odgovara i dodacima za grejanje i hlađenje, što čini očigledan izbor za skoro svaki konstrukcioni projekat, stari ili novi.

MAGNA3 ima izolovani rotor sa kućištem, odnosno pumpa i motor formiraju integralnu jedinicu bez zaptivke vratila i sa samo dva dihtunga. Dizana tečnost podmazuje ležajeve.

Inovativna prstenasta klešta sa samo jednim vijkom, obezbeđuje lako premeštanje glave pumpe.

MAGNA3 je pumpa laka za održavanje i sa izuzetno niskim troškovima tokom perioda upotrebe.

Pumpa je karakteristična po sledećem:

- Regulator ugrađen u kontrolnu kutiju
  - Kontrolni panel sa TFT displejem na kontrolnoj kutiji
  - Kontrolna kutija pripremljena za opcione CIM module
  - Ugrađeni diferencijalni –senzor za pritisak i temperaturu
  - Čelično kućište pumpe (Zavisno od modela)
  - Kompozitno kućište rotora ojačano ugljeničnim vlaknom
  - Ploča ležaja i obloga rotora su od nerđajućeg čelika
  - Kućište statora od legure aluminijuma
  - Energetska elektronika sa vazдушnim hlađenjem
- Pumpa je jednofazna.

Karakteristične osobine

- AUTOADAPT.
- FLOWADAPT i FLOWLIMIT (Više od pumpne funkcionalnosti kao smanjena potreba za prigušnim ventilima pumpe)

- Proporcionalna kontrola pritiska.
- Regulacija konstantnog pritiska
- Stalna kontrola pritiska.
- Rad uz konstantnu krivu.
- Rad uz maks. ili min. krivu
- Automatski noćni zastoj
- Nije potrebna eksterna zaštita motora.
- Izolacione školjke isporučene sa pumpama sa jednom glavom za grejne sisteme.
- Veliki temperaturni opseg gde su

**Kol. Opis**

temperatura tečnosti i temperatura prostora nezavisne jedna od druge.

**Komunikacija**

MAGNA3 komunicira pomoću:

- bežični daljinski Grundfos GO
- fieldbus komunikacija pomoću CIM modula
- digitalni inputi
- promenljivi izlazi
- analogni input. (Više od funkcionalnosti pumpe kao što je merač energije toplote)

**Motorni i elektronski regulator**

MAGNA3 sadrži sinhroni 4-polni,

stalni-magnet motor (PM motor). Ovaj tip motora

karacteriše veća učinkovitost od one kod konvencionalnih asinhronih kaveznih motora.

Brzina pumpe je kontrolisana sa ugrađenim konvertorom frekvencije.

Senzor za diferencijalni pritisak i temperaturu je ugrađen u pumpu.

**Tečnost:**

Dizana tečnost: voda  
Raspon temperature tečnosti: 263 .. 383 K  
Selected liquid temperature: 333 K  
Gustina: 983.2 kg/m<sup>3</sup>

**Tehnički:**

Nazivni protok: 12.16 m<sup>3</sup>/h  
Rated head: 6.797 m  
TF klasa: 110  
Saglasnosti na natpisnoj pločici: CE,VDE,EAC,CN ROHS,WEEE

**Materijali:**

Kućište pumpe: Nerđajući čelik  
EN 1.4308  
ASTM 351 CF8  
Rotor: PES 30%GF

**Ugradnja:**

Opseg temperature okruženja: 273 .. 313 K  
Maksimalni radni pritisak: 1000 kPa  
Standardna prirubnica: DIN  
Dimenzija izlaza pumpe: DN 40  
Nazivni pritisak: PN 6/10  
Dužina ugrađivanja: 220 mm

**Elektro podaci:**

Potrebna snaga - P1: 18 .. 359 W  
Frekvencija struje: 50 / 60 Hz  
Potrebni napon: 1 x 230 V  
Maksimalna potrošnja struje: 0.2 .. 1.66 A  
Klasa zaštite (IEC 34-5): X4D  
Klasa izolacije (IEC 85): F

**Ostali:**

Energija (EEL): 0.18  
Neto masa: 16.8 kg  
Bruto masa: 18.7 kg  
Shipping volume: 0.039 m<sup>3</sup>  
Danski VVS Br.: 380982410  
Swedish RSK No.: 5803217



Naziv firme:

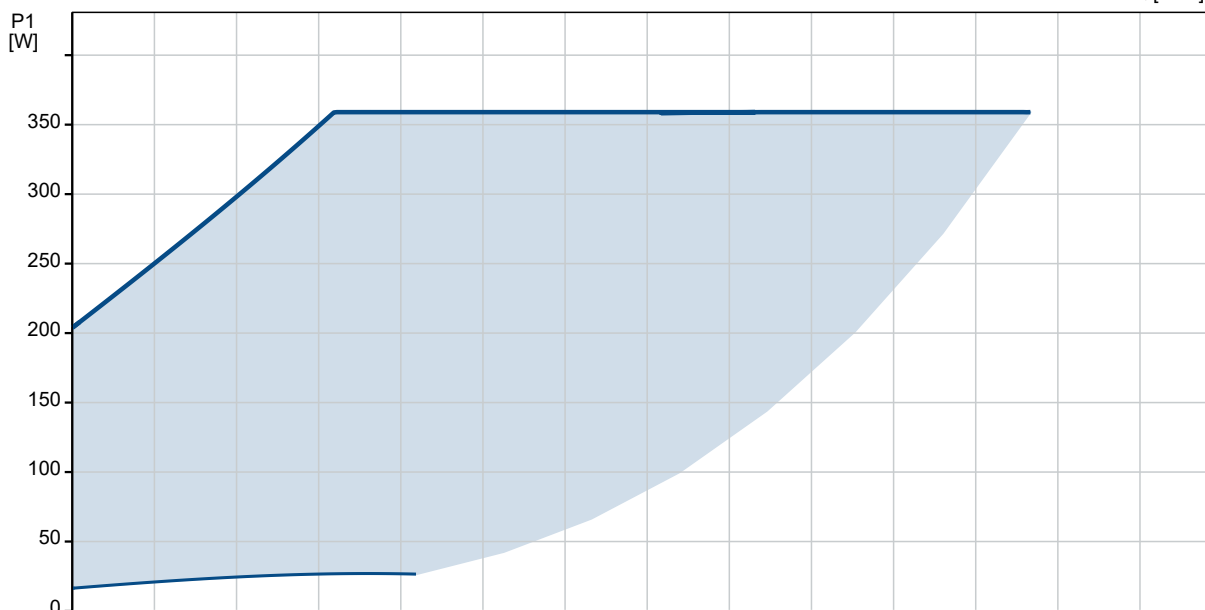
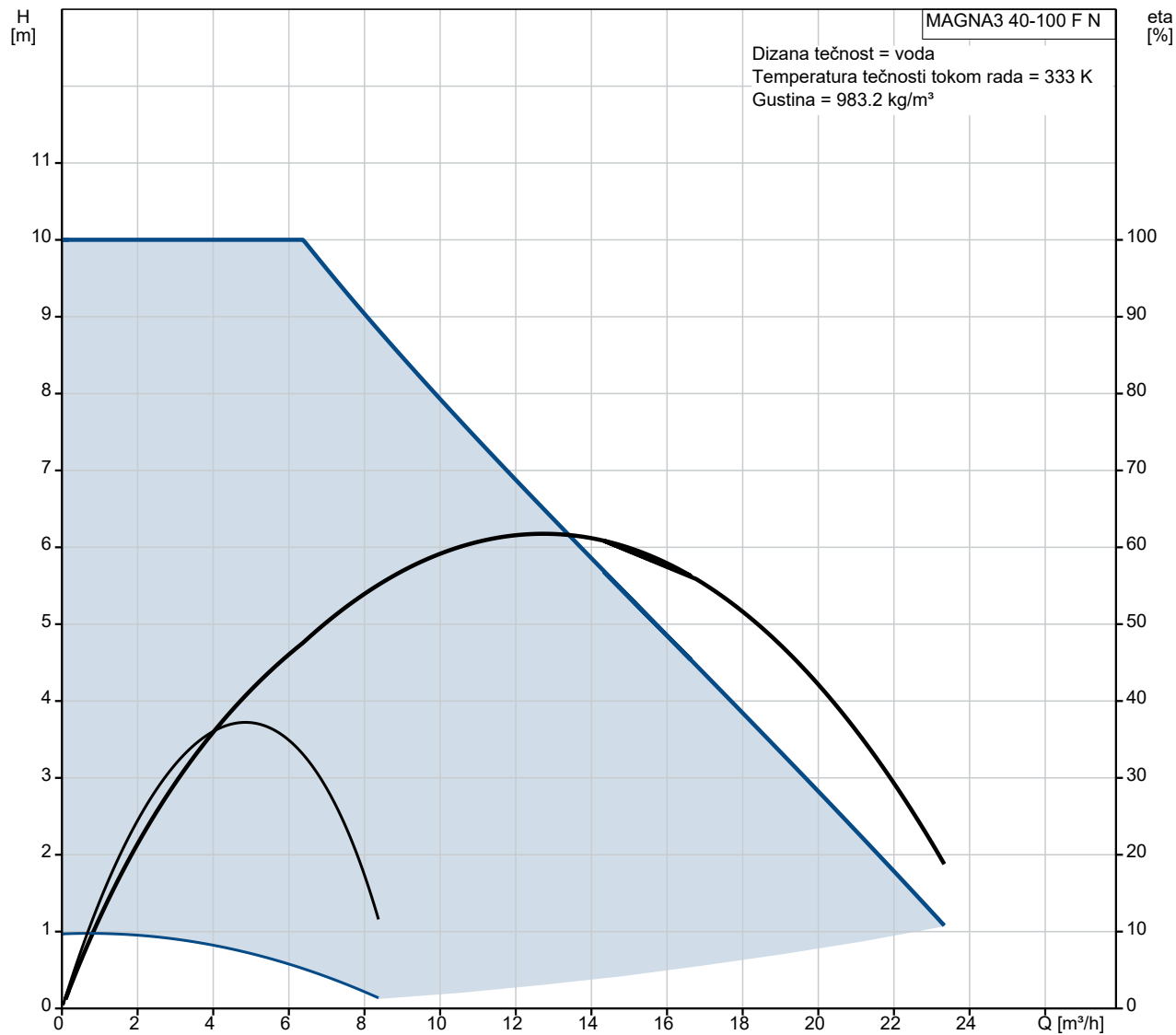
Napravio:

Telefon:

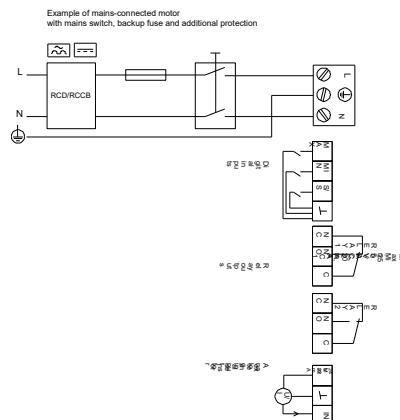
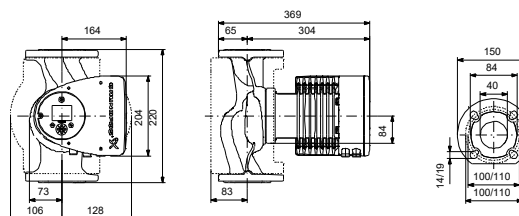
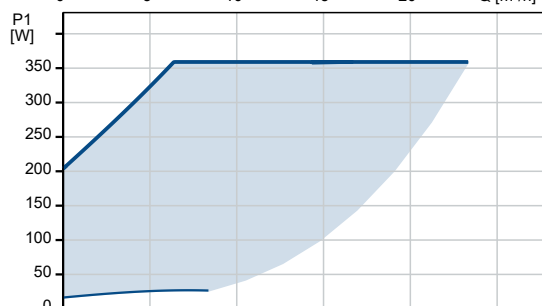
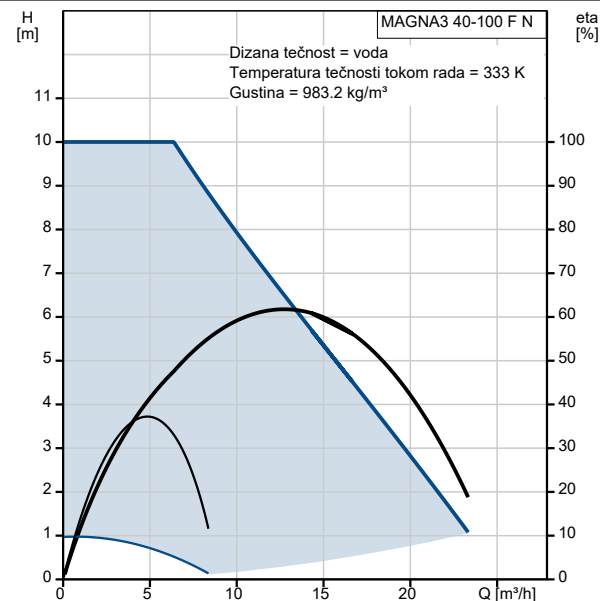
Datum: 15.4.2021.

Kol.	Opis
	<p data-bbox="194 333 676 398">Country of origin: DE Custom tariff no.: 84137030</p>

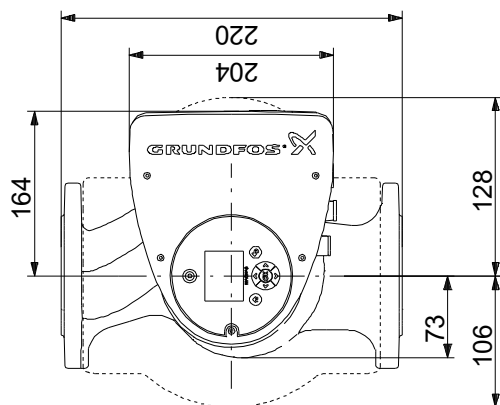
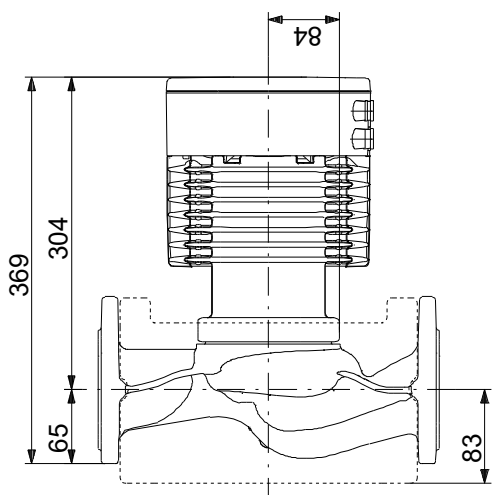
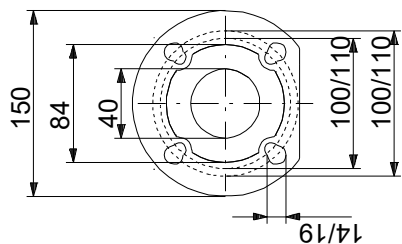
## 97924350 MAGNA3 40-100 F N



Opis	Vrednost
<b>Opšte informacije:</b>	
Ime proizvoda::	MAGNA3 40-100 F N
Šifra proizvoda:	97924350
EAN broj::	5710626494262
Cena:	€ 1796.41
<b>Tehnički:</b>	
Nazivni protok:	12.16 m <sup>3</sup> /h
Rated head:	6.797 m
Visina max.:	10 m
TF klasa:	110
Saglasnosti na natpisnoj pločici:	CE, VDE, EAC, CN ROHS, WEEE
Model:	D
<b>Materijali:</b>	
Kućište pumpe:	Nerđajući čelik
Kućište pumpe:	EN 1.4308
Kućište pumpe:	ASTM 351 CF8
Rotor:	PES 30%GF
<b>Ugradnja:</b>	
Opseg temperature okruženja:	273 .. 313 K
Maksimalni radni pritisak:	1000 kPa
Standardna priрубnica:	DIN
Dimenzija izlaza pumpe:	DN 40
Nazivni pritisak:	PN 6/10
Dužina ugrađivanja:	220 mm
<b>Tečnost:</b>	
Dizana tečnost:	voda
Raspon temperature tečnosti:	263 .. 383 K
Selected liquid temperature:	333 K
Gustina:	983.2 kg/m <sup>3</sup>
<b>Elektro podaci:</b>	
Potrebna snaga - P1:	18 .. 359 W
Frekvencija struje:	50 / 60 Hz
Potrebni napon:	1 x 230 V
Maksimalna potrošnja struje:	0.2 .. 1.66 A
Klasa zaštite (IEC 34-5):	X4D
Klasa izolacije (IEC 85):	F
<b>Ostali:</b>	
Energija (EEI):	0.18
Neto masa:	16.8 kg
Bruto masa:	18.7 kg
Shipping volume:	0.039 m <sup>3</sup>
Danski VVS Br.:	380982410
Swedish RSK No.:	5803217
Country of origin:	DE
Custom tariff no.:	84137030



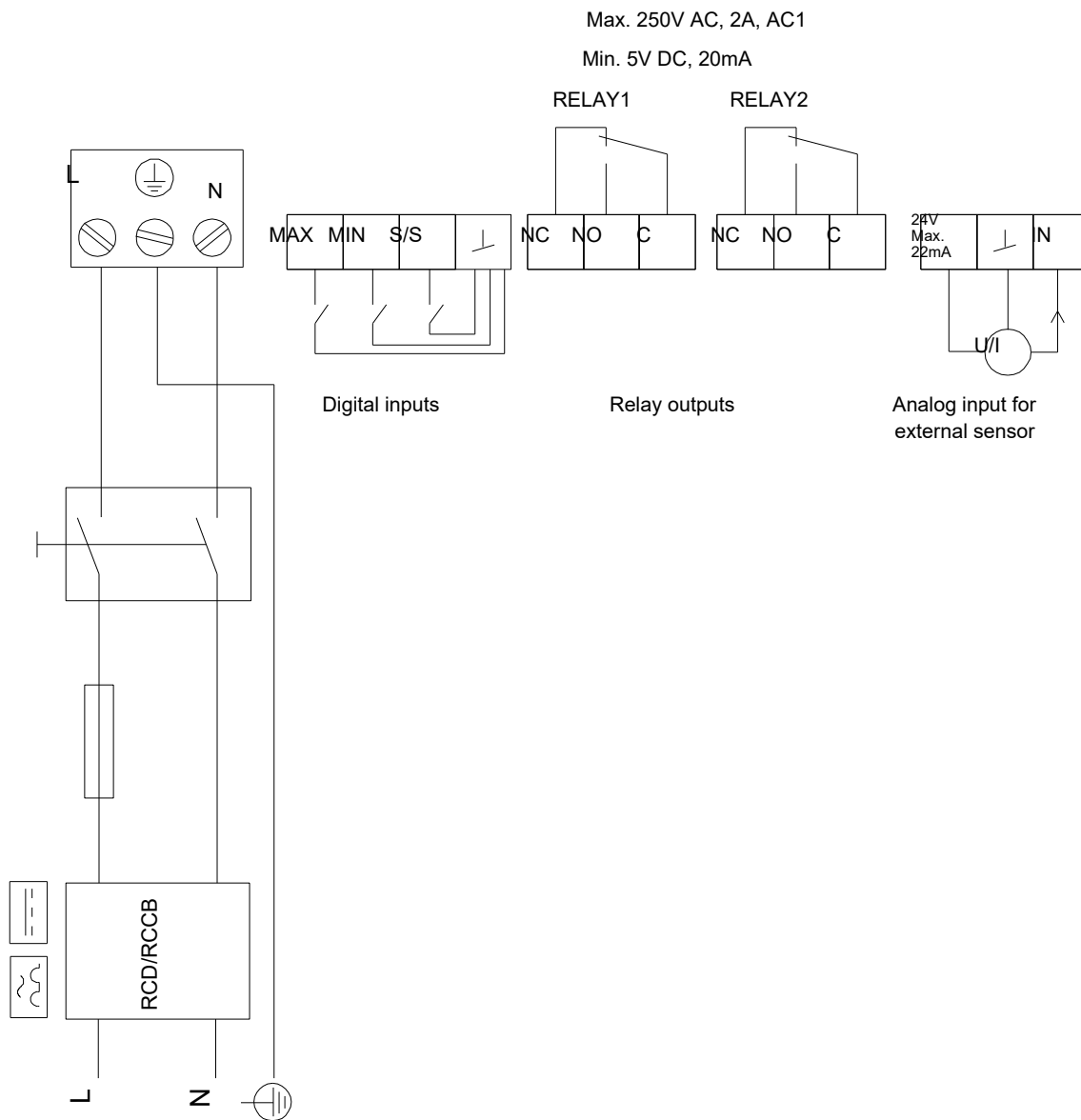
## 97924350 MAGNA3 40-100 F N



Napomena! Sve jedinice su u [mm]ukoliko drugačije nije navedeno.  
Upozorenje: Ovaj pojednostavljeni dimenzioni crtež ne pokazuje sve detalje.

## 97924350 MAGNA3 40-100 F N

Example of mains-connected motor with mains switch, backup fuse and additional protection



Pažnja! Sve jedinice su u [mm] ukoliko nije rečeno drugačije.